

6年

文章問題の解き方

分数のかけ算とわり算

名前

組

番

勉強した日

1問 25点

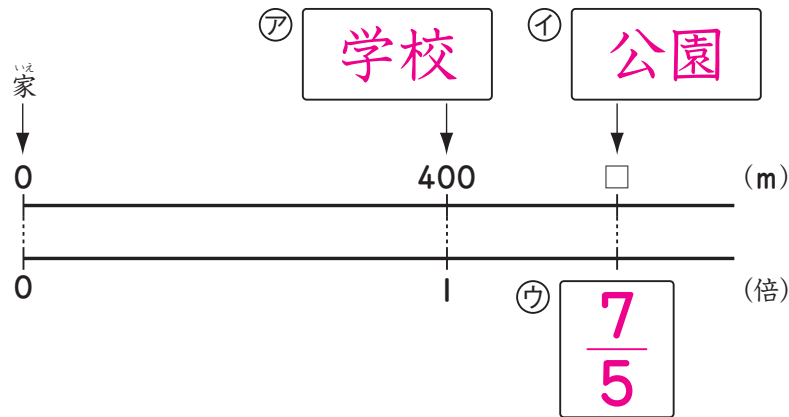
月

日

点

- ① 家から学校までのきよりは400mです。家から公園までのきよりは、家から学校までのきよりの $\frac{7}{5}$ 倍です。家から公園までのきよりは何mですか。

- ① 上の問題を、で表しました。ア～ウにあてはまる数やことばを、から選んで書きましょう。



学校 公園 | 7/5

- ② 答えを求めましょう。

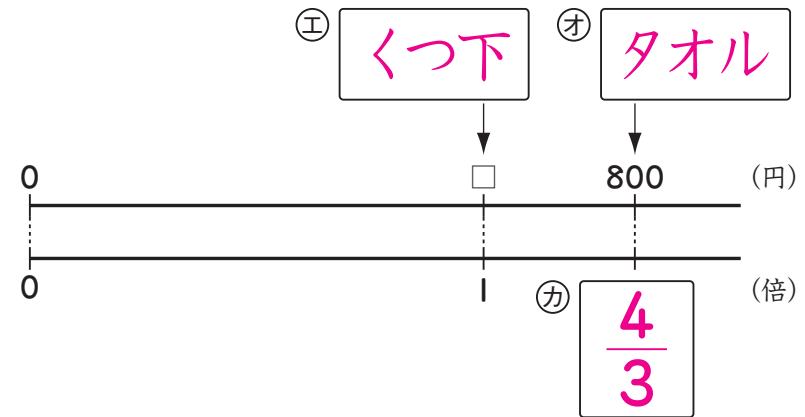
$$\begin{aligned} \text{式 } 400 \times \frac{7}{5} &= \frac{400}{1} \times \frac{7}{5} \\ &= \frac{400 \times 7}{1 \times 5} \\ &= 560 \end{aligned}$$

$$\begin{aligned} \text{別の解き方} \\ 400 \times \frac{7}{5} &= \frac{400 \times 7}{5} \\ &= 560 \end{aligned}$$

答え 560m

- ② タオルの値段は800円です。この値段は、くつ下の値段の $\frac{4}{3}$ 倍です。くつ下の値段は何円ですか。

- ③ 上の問題を、で表しました。エ～カにあてはまる数やことばを、から選んで書きましょう。



タオル くつ下 | 4/3

- ④ 答えを求めましょう。

$$\begin{aligned} \text{式 } 800 \div \frac{4}{3} &= 800 \times \frac{3}{4} \\ &= \frac{800}{1} \times \frac{3}{4} \\ &= \frac{800 \times 3}{1 \times 4} = 600 \end{aligned}$$

$$\begin{aligned} \text{別の解き方} \\ 800 \div \frac{4}{3} &= 800 \times \frac{3}{4} \\ &= \frac{800 \times 3}{4} = 600 \end{aligned}$$

答え 600円

6年

文章問題

6年のまとめ

名前

組

番

勉強した日

月

日

1問 25点

点

- ① ガソリン $\frac{9}{4}$ L で 36km 走る車があります。ガソリン 1L では、何km 走ることができますか。

$$\begin{aligned} \text{式 } 36 \div \frac{9}{4} &= 36 \times \frac{4}{9} \\ &= \frac{36}{1} \times \frac{4}{9} \\ &= \frac{36 \times 4}{1 \times 9} = 16 \end{aligned}$$

別の解き方

$$\begin{aligned} 36 \div \frac{9}{4} &= 36 \times \frac{4}{9} \\ &= \frac{36 \times 4}{9} \\ &= 16 \end{aligned}$$

答え

16km

- ② 縦と横の長さの比が 5 : 7 のゼッケンを作ります。縦の長さを 15cm にするとき、横の長さは何cm になりますか。

横の長さを x cm とする。

$$\begin{aligned} 5 : 7 &= 15 : x \\ x &= 7 \times 3 \\ x &= 21 \end{aligned}$$

別の解き方

比の値を利用する。

$$\begin{aligned} \text{横} \quad \text{縦} \\ 7 : 5 &= 15 : x \\ x &= \frac{15 \times 7}{5} \\ &= \frac{15 \times 7}{1 \times 5} = 21 \end{aligned}$$

答え

21 cm

- ③ 時速 80km で走る電車が、60km 進むのにかかる時間は、何分ですか。

かかる時間を x 時間とする。

$$\begin{aligned} \text{式 } 80 \times x &= 60 \\ x &= 60 \div 80 \\ x &= 0.75 \end{aligned}$$

$$0.75 \text{ 時間} = \frac{3}{4} \text{ 時間} = 45 \text{ 分}$$

別の解き方①

$$60 \div 80 = 0.75$$

別の解き方②

$$60 \div 80 = \frac{60}{80} = \frac{3}{4}$$

答え

45分

- ④ 円の形をした花だんがあります。周りの長さは 25.12m です。この花だんの面積は何 m^2 ですか。

円周 $\div 3.14 =$ 直径

$$\text{式 } 25.12 \div 3.14 = 8$$

直径 $\div 2 =$ 半径

$$8 \div 2 = 4$$

$$4 \times 4 \times 3.14 = 50.24$$

答え

50.24 m^2