

4年

活用力問題

くふうして図形の面積を求める

組

番

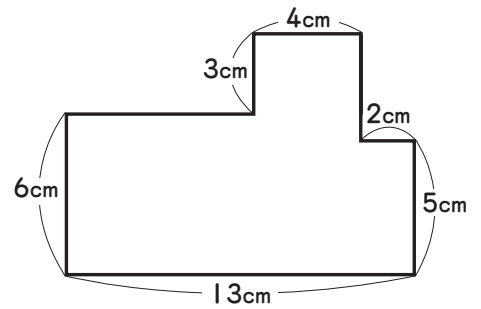
月

日

名前

点

右のような長方形を組み合わせた図形の面積を求めます。(答えは、全て【答えらん】に書きましょう。)



① けんたさんは次のように考えて面積を求めました。

①～③にあてはまる数を書きましょう。

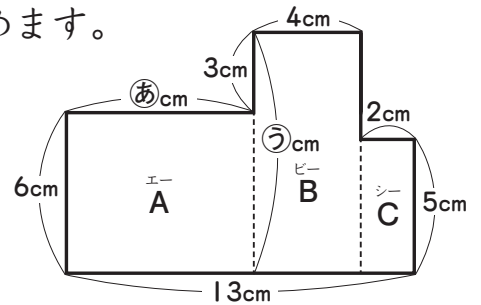
右の図のように、長方形AとBとCの面積の和を求めます。

Aの面積は、 $6 \times \text{あ} = \text{い} \text{ (cm}^2\text{)}$

Bの面積は、 $\text{う} \times 4 = \text{え} \text{ (cm}^2\text{)}$

Cの面積は、 $5 \times 2 = \text{お} \text{ (cm}^2\text{)}$

だから、求める面積は、 $\text{い} + \text{え} + \text{お} = \text{か} \text{ (cm}^2\text{)}$ です。



② あさみさんは次のように考えて面積を求めました。

④～⑥にあてはまる数を書きましょう。

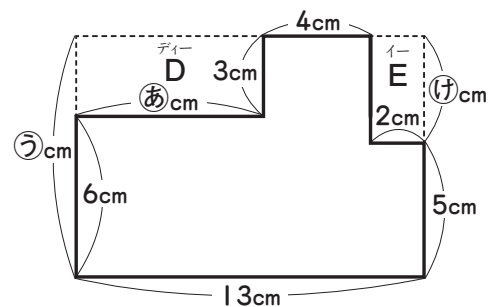
右の図のように、大きな長方形の面積から、長方形DとEの面積をひきます。
大きな長方形の面積は、

$\text{う} \times 13 = \text{き} \text{ (cm}^2\text{)}$

Dの面積は、 $3 \times \text{あ} = \text{く} \text{ (cm}^2\text{)}$

Eの面積は、 $\text{け} \times 2 = \text{こ} \text{ (cm}^2\text{)}$

だから、求める面積は、 $\text{き} - \text{く} - \text{こ} = \text{か} \text{ (cm}^2\text{)}$ です。



【答えらん】

① 1つ10点 [60]	あ		い		う		え		お		か	
② 1つ10点 [40]	き		く		け		こ					

4年

活用力問題

代金の見積もりを考える

組 番

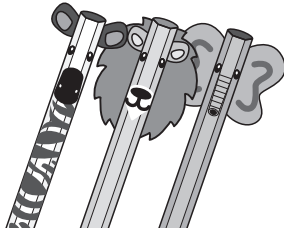
月 日

名前

点

さとみさんとお姉さんは、買い物に行きました。

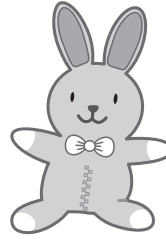
えん
びつ
ねえ
えん
340円



キーホルダー
えん
590円



ぬいぐるみ
えん
1180円



バッグ
えん
1320円



- ① さとみさんは、2000円でキーホルダーとぬいぐるみを買おうとしています。2000円で買うことはできますか。代金の十の位を切り上げて、百の位までのがい数にして考えます。□にあてはまる数やことばを書きましょう。ぜんぶできて50点 [50]

代金の十の位を切り上げて、百の位までのがい数にすると、

キーホルダーは□円、ぬいぐるみは□円です。

代金の合計は多くても□ + □ = □ (円) なので、

2000円でキーホルダーとぬいぐるみを買うことが□。

(どちらか書きましょう。)
[できます・できません]

- ② お姉さんは、3000円でえん筆セットとぬいぐるみとバッグを買おうとしています。3000円で買うことはできますか。①と同じように答えましょう。 [50]
